

# ZAYER

[www.zayer.com](http://www.zayer.com)

# XIOS

BETTFRÄSMASCHINEN  
BANCO FISSO



STETIGE WEITERENTWICKLUNG  
MIGLIORAMENTO CONTINUO

**XIOS**

**BETTFRÄSMASCHINEN  
BANCO FISSO**



# TECHNISCHE DATEN

## CARATTERISTICHE TECNICHE

		XIOS
Tischlänge Lunghezza della tavola	mm	3000-4000-5000
Tischbreite Larghezza della tavola	mm	1000 (1300)*
Längsverfahrweg Corsa longitudinale	mm	3000-4000-5000
Querverfahrweg Corsa trasversale	mm	1200 (1600)*
Vertikalverfahrweg Corsa verticale	mm	1200 (1600-2000)*
Abstand min. - max. Tisch - Spindel Nase Altezza minima - massima tavola-naso mandrino	mm	0-1145 (1545-1945)*
Arbeitsvorschub Avanzamento di lavoro	mm/min	bis / fino a 25000
Eilgang Avanzamento rapido	mm/min	30000
Antrieb Movimenti		
. Längsachse . Asse longitudinale		doppelritzel-Zahnstangen-System mit zwei Motoren doppio motore pignone-cremagliera
. Querachse . Asse trasversale		kugelrollspindel viti a ricircolo di sfere
. Vertikalachse . Asse verticale		kugelrollspindel viti a ricircolo di sfere
Leistung Potenza	kW	32 (40)*
Drehzahl Velocità rotazione del mandrino	min <sup>-1</sup>	3000 (4500-6000)*
Genauigkeiten gemäß ISO 230-2: 2006 Anhang B Step cycle Precisioni s/ISO 230-2: 2006 Allegato B Step cycle		
. Positioniergenauigkeit . Precisione di posizionamento	mm	0,008/4000
. Wiederholgenauigkeit . Precisione di ripetibilità	mm	0,005/4000
Werkzeugmagazin Magazzino utensili		30 (40-60-80)*
Zulässige Tischbelastung Peso ammissibile sopra la tavola	kg	10000
Nettogewicht ca. Peso netto approssimativo	kg	20000-32000

\* Option / Opzionale

Aufgrund der kontinuierlichen Weiterentwicklung sowohl in der Technologie als auch im Design, behält sich die Firma ZAYER das Recht auf Änderung der technischen Eigenschaften und des Designs ohne Vorankündigung vor.

Dato il processo di miglioramento continuo e evoluzione tecnologica, ZAYER si riserva il diritto di modificare le caratteristiche tecniche e progettuali illustrate in questo catalogo senza preavviso.

## AUSSTATTUNG

### ACCESSORI

#### XIOS

45° Fräskopf automatisch 360.000 Pos. 0,001°  
Testa 45° automatica, 360.000 pos. 0,001°



45° Fräskopf automatisch 360 x 1° - 360 x 1°  
Testa 45° automatica 360 x 1° - 360 x 1°



30° Fräskopf automatisch, kontinuierliche Drehung  
Testa 30° automatica, rotazione continua



30° Fräskopf automatisch mit Motorspindel  
Testa 30° automatica con elettromandrino



Späneförderer  
Convogliatore trucioli



Kühlmitteleinrichtung 22 + 5 bar  
Impianto di refrigerazione 22 + 5 bar



Drehtisch  
Tavola girevole



4-seitig geschlossene Verkleidung  
Carenatura completa senza tetto



Vollverkleidung, oben geschlossen  
Carenatura completa con tetto



● Standard / Standard    ● Option / Opzionale



## ANWENDUNGSBEREICHE

### APPLICAZIONI



**LUFTFAHRT**  
AERONAUTICA



**WASSERKRAFT**  
IDROELETTRICO

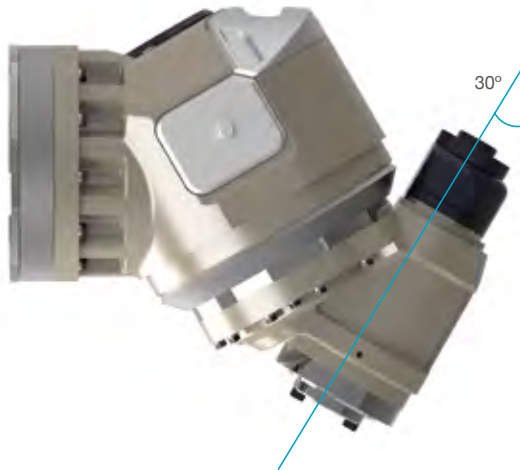


**ALLGEMEINER MASCHINENBAU**  
MECCANICA GENERALE



**WERKZEUG- UND FORMENBAU**  
MATRICI E STAMPI

# FRÄSKOPE 30° TESTA

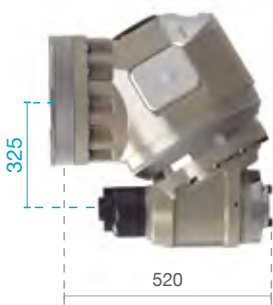


## KONTINUIERLICHE DREHUNG // POSITIONIERUNG ALLE 0,001°

Fräskopf mit 2 gesteuerten CNC-Achsen für Bearbeitungen auf 5-Achsen-Maschinen sowohl im Positionierbetrieb als auch optional im Simultanbetrieb mit kontinuierlicher Drehung. Die Anordnung der beiden Achsen ermöglicht Bearbeitungen in **negative Winkeln bis 30°** in Bezug auf den Frässchieber.

## ROTAZIONE CONTINUA // POSIZIONAMENTO OGNI 0,001°

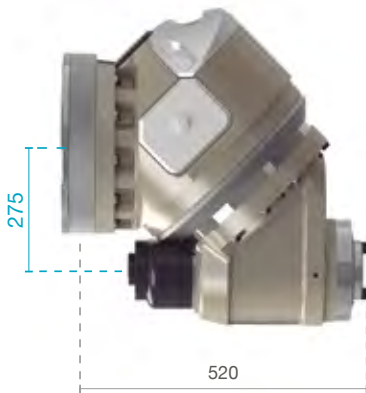
È una testa automatica con due assi controllati dal CNC che permette di eseguire lavorazioni a 5 assi sia in posizionamento sia in continuo. La disposizione dei due assi permette lavorazioni su angoli negativi fino a 30° rispetto allo slittone.



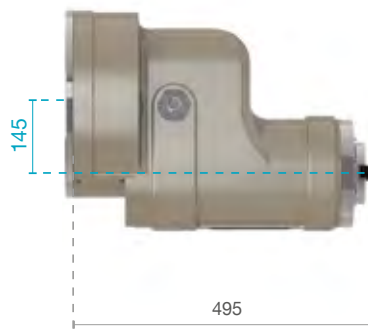
Video ansehen  
Guarda il video



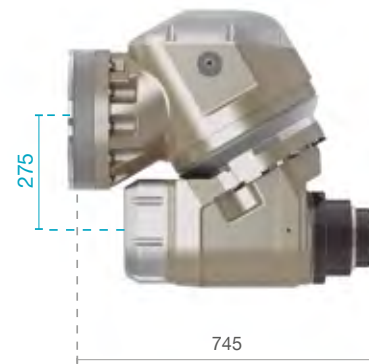
# FRÄSKOPFE TESTA



45° Fräskopf  
Testa a 45°



Gerader Vorsatzkopf  
Testa con uscita diretta



30° Fräskopf mit Motorspindel  
Testa a 30° con elettromandrino



0.001°

### FRÄSKOPF 45° (patentiert)

TESTA 45° (Brevettato)

Kopfdrehung automatisch, Positionierung alle 0,001° / kontinuierliche Drehung

- Automatische Positionierung des Werkzeugs für positive Winkel.
- Einfache Programmierung.
- Hohe Bearbeitungsleistung.
- Steifigkeit bei der Bearbeitung.

Rotazione testa automatica, ogni 0,001° di posizionamento / rotazione continua

- Orientamento automatico dell'utensile per angoli positivi.
- Programmazione semplificata.
- Elevata capacità di lavoro.
- Maggior rigidità in lavorazione.



HEAD

### FRÄSKOPF 30° (patentiert)

TESTA 30° (Brevettato)

Kopfdrehung automatisch, Positionierung alle 0,001° / kontinuierliche Drehung

- Automatische Positionierung des Werkzeugs in jedem positiven Winkel und bis 30° im negativen Winkel.
- Einfache Programmierung.
- Kurzer Abstand zum Drehpunkt für eine höhere Präzision.
- Bearbeitung von komplexen und schwer zugänglichen Flächen.
- Hohe Bearbeitungsleistung.
- Steifigkeit bei der Bearbeitung.

Rotazione testa automatica ogni 0,001° di posizionamento / rotazione continua

- Orientamento automatico dell'utensile in qualunque angolo. positivo e fino a 30° negativo.
- Programmazione semplificata.
- Distanza compatta del pivot per una migliore precisione.
- Lavorazioni di superfici complesse di difficile accesso.
- Alta capacità di lavoro.
- Maggior rigidità in lavorazione.



ROLL

### FÜHRUNG MITTELS ROLLENSCHUHEN MIT EINSTELLBARER VORSPANNUNG

PATTINI A RULLI CON PRECARICA REGOLABILE

- Höhere Steifigkeit.
- Einfache geometrische Einstellung des Maschine.
- Einfache Einstellung der Vorspannung.
- Einfaches und sicheres Austauschen der Rollenschuhe.
- Grande rigidità.
- Semplice correzione geometrica della macchina.
- Variazione di precarico semplificata.
- Semplice e affidabile intercambiabilità dei pattini.



ZMH

### F AUSTAUSCHBARKEIT DER VERSCHIEDENEN FRÄSKOPF-VARIANTEN

INTERCAMBIABILITÀ DEI VARI MODELLI DI TESTE

- Möglichkeit des Wechsels von Fräsköpfen unter Beibehaltung des Werkstücknullpunkts.
- Possibilità di intercambio teste mantenendo lo stesso zero pezzo.



BOX

### ÜHRUNG DES FRÄSSCHIEBERS AUF ALLEN 4 FLÄCHEN SLITTONE GUIDATO NEI SUOI 4 LATI

- Höchste Steifigkeit.
- Symmetrie: Beibehaltung der Geometrie. Verbesserung der Dynamik.
- Gran rigidità.
- Simmetria: mantiene la geometria, migliora la dinamica.



VDP

### KONSTRUKTION DER MASCHINEN UNTER EINHALTUNG DER GEOMETRIE BEI JEDEM BEARBEITUNGSVOLUMEN

MACCHINE PROGETTATE PER MANTENERE LA GEOMETRIA IN TUTTO IL VOLUME DI LAVORO

- Hohe Präzision der Maschinenkonstruktion ohne Erfordernis elektronischer Kompensationen.
- Macchina molto precisa nel volume senza la necessità di compensazioni elettroniche.



ECO  
DESIGN

ECO

### MASCHINENKONSTRUKTION UNTER BERÜCKSICHTIGUNG DES UMWELTSCHUTZES

PROGETTAZIONE DI MACCHINA ECO-COMPATIBILE

- Fettdauerschmierung.
- Gewichtsreduzierung.
- Optimierung der Antriebsmotore mit geringerem Energieverbrauch.
- Einsatz von Kühlschmierstoffen mit niedriger Umweltbelastung.
- Intervalli di lubrificazione più lunghi con grasso.
- Riduzione dei pesi.
- Ottimizzazione dei movimenti con riduzione del consumo energetico.
- Uso di refrigeranti di taglio con basso impatto ambientale.



APPS

### APPS // APPS

- Einfache technologische Anwendungen für komplexe Bearbeitungen.
- Applicazioni tecnologiche semplici per lavorazioni complesse.

# ZAYER

[www.zayer.com](http://www.zayer.com)

---

## HAUPTSITZ SEDE CENTRALE

Pol. Ind. Betoño  
Portal de Bergara 7  
01013 Vitoria-Gasteiz  
Spain  
Tel.: +34 945 26 28 00  
Fax: +34 945 28 66 47  
[zayer@zayer.es](mailto:zayer@zayer.es)

---

## NIEDERLASSUNGEN DELEGAZIONI

ZAYER ITALIA S.R.L.  
Business Palace  
C.so Susa, 299/A  
10098 Rivoli (TO)  
Italia  
Tel.: +39 011 956 32 05  
[zayeritalia@zayer.com](mailto:zayeritalia@zayer.com)

ZAYER BRASIL LTDA.  
Rua Jose Getulio 579 – cj. 121  
Bairro Liberdade  
CEP 01509-001 Sao Paulo, SP  
Brasil  
Tel.: +55-11-33 41 00 13  
[zayerbrasil@zayer.com](mailto:zayerbrasil@zayer.com)

SHANGHAI ZAYER MACHINE TOOL  
TECHNOLOGY COMPANY  
Jin Sha Jiang Road,  
No. 3131, Building 7, Room 107  
JiaDing District  
201824 Shanghai,  
China  
Tel.: +86 21 55150431  
[zayerchinas@zayer.com](mailto:zayerchinas@zayer.com)