

ZAYER

www.zayer.com

KAIROS

FAHRSTÄNDER
COLONNA MOBILE



STETIGE WEITERENTWICKLUNG
MIGLIORAMENTO CONTINUO

KAIROS
FAHRSTÄNDER
COLONNA MOBILE



TECHNISCHE DATEN

CARATTERISTICHE TECNICHE

			KAIROS
Längsverfahrweg Corsa longitudinale	mm		3000-4000 ... -15000 ...
Querverfahrweg Corsa trasversale	mm		1200 (1600-2000)*
Vertikalverfahrweg Corsa verticale	mm		1600 (2000-5000 ...)*
Arbeitsvorschub Avanzamento di lavoro	mm/min		bis / fino a 25000
Eilgang längs Avanzamento rapido longitudinale	mm/min		bis / fino a 30000 ⁽¹⁾
Eilgang quer Avanzamento rapido trasversale	mm/min		30000
Eilgang vertikal Avanzamento rapido verticale	mm/min		bis / fino a 30000 ⁽¹⁾
Antrieb Movimenti			
. Längsachse . Asse longitudinale			Doppelritzel-Zahnstangen-System mit zwei Motoren Doppio motore pignone-cremagliera
. Querachse . Asse trasversale			Kugelrollspindeln / Viti a ricircolo di sfere
. Vertikalachse . Asse verticale			Kugelrollspindeln / Viti a ricircolo di sfere
Leistung Potenza	kW		40 (60)*
Drehzahl Velocità rotazione del mandrino	min ⁻¹		3000 (4500-6000)*
Genauigkeiten gemäß ISO 230-2: 2006 Anhang B Step cycle Precisioni s/ISO 230-2: 2006 Allegato B Step cycle			
. Positioniergenauigkeit . Precisione di posizionamento	mm		0,008/4000
. Wiederholgenauigkeit . Precisione di ripetibilità	mm		0,005/4000
Werkzeugmagazin Magazzino utensili			30 (40-60-80-100-120)*
Nettogewicht ca. Peso netto approssimativo	kg		24000-120000

*Option / Opzionale

⁽¹⁾ Abhängig vom Vertikalverfahrweg / Dipende dalla corsa verticale



Modell KAIROS mit erhöhtem Tisch
Modello KAIROS con tavola più alta

Aufgrund der kontinuierlichen Weiterentwicklung sowohl in der Technologie als auch im Design, behält sich die Firma ZAYER das Recht auf Änderung der technischen Eigenschaften und des Designs ohne Vorankündigung vor.

Dato il processo di miglioramento continuo e evoluzione tecnologica, ZAYER si riserva il diritto di modificare le caratteristiche tecniche e progettuali illustrate in questo catalogo senza preavviso.

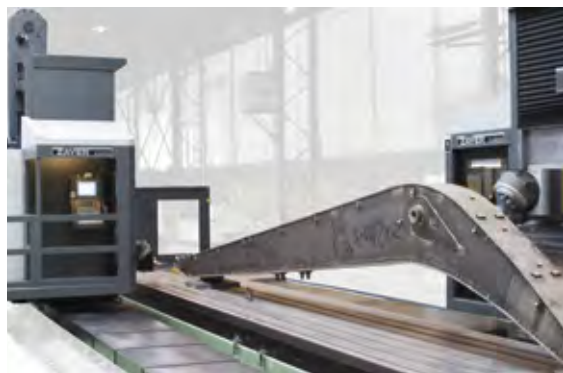
AUSSTATTUNG

ACCESSORI

KAIROS

45° Fräskopf automatisch 360.000 Pos. 0,001° Testa 45° automatica, 360.000 pos. 0,001°	●
45° Fräskopf automatisch 360 x 1° - 360 x 1° Testa 45° automatica 360 x 1° - 360 x 1°	●
30° Fräskopf automatisch, kontinuierliche Drehung Testa 30° automatica, rotazione continua	●
30° Fräskopf automatisch mit Motorspindel Testa 30° automatica con elettromandrino	●
Gerader Vorsatzkopf Testa con uscita diretta	●
Fräskopfwechsel Cambio delle teste	●
Späneförderer Convogliatore trucioli	●
Kühlmitteleinrichtung 22 + 5 bar Impianto di refrigerazione 22 + 5 bar	●
Plattenfeld Tavola fissa	●
Drehtisch Tavola girevole	●

● Standard / Standard ● Option / Opzionale - Nicht verfügbar / Non disponibile



ANWENDUNGSBEREICHE

APPLICAZIONI



LUFTFAHRT
AERONAUTICA



WASSERKRAFT
IDROELETTRICO



ALLGEMEINER MASCHINENBAU
MECCANICA GENERALE

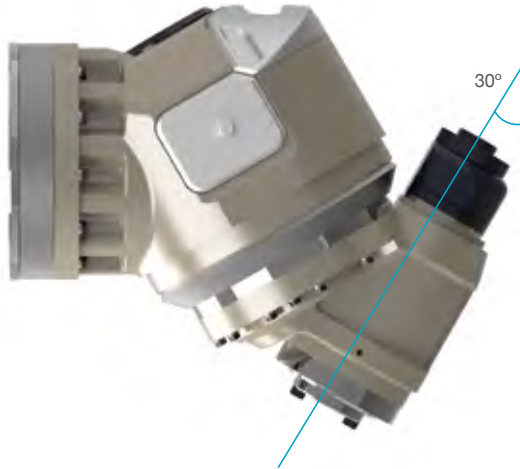


WINDKRAFT
EOLICO



GROSSTEILEBEARBEITUNG
GRANDI LAVORAZIONI

FRÄSKOPE 30° TESTA

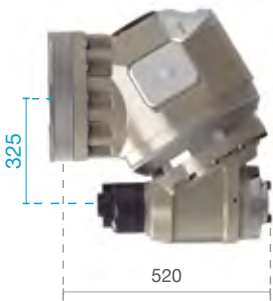


KONTINUIERLICHE DREHUNG // POSITIONIERUNG ALLE 0,001°

Fräskopf mit 2 gesteuerten CNC-Achsen für Bearbeitungen auf 5-Achsen-Maschinen sowohl im Positionierbetrieb als auch optional im Simultanbetrieb mit kontinuierlicher Drehung. Die Anordnung der beiden Achsen ermöglicht Bearbeitungen in **negative Winkeln bis 30°** in Bezug auf den Frässchieber.

ROTAZIONE CONTINUA // POSIZIONAMENTO OGNI 0,001°

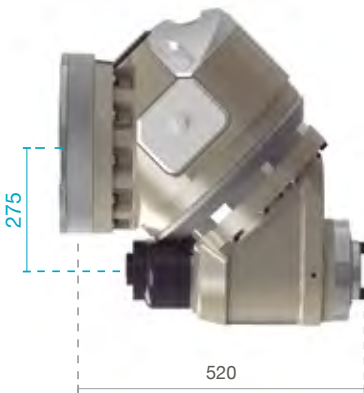
È una testa automatica con due assi controllati dal CNC che permette di eseguire lavorazioni a 5 assi sia in posizionamento sia in continuo. La disposizione dei due assi permette lavorazioni su angoli negativi fino a 30° rispetto allo slittone.



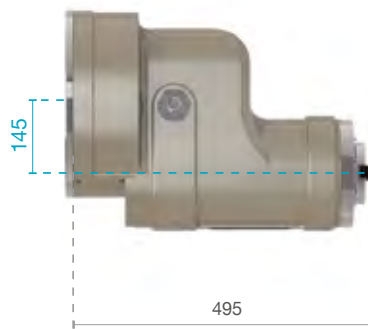
Video ansehen
Guarda il video



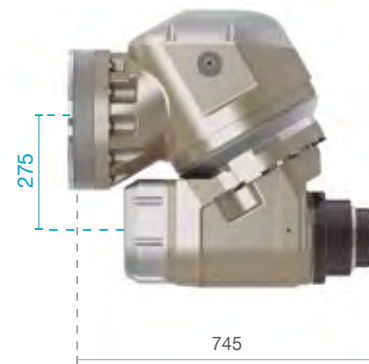
FRÄSKOPFE TESTA



45° Fräskopf
Testa a 45°



Gerader Vorsatzkopf
Testa con uscita diretta



30° Fräskopf mit Motorspindel
Testa a 30° con elettromandrino



0.001°

FRÄSKOPF 45° (patentiert)

TESTA 45° (Brevetato)

Kopfdrehung automatisch, Positionierung alle 0,001° / kontinuierliche Drehung

- Automatische Positionierung des Werkzeugs für positive Winkel.
- Einfache Programmierung.
- Hohe Bearbeitungsleistung.
- Steifigkeit bei der Bearbeitung.

Rotazione testa automatica, ogni 0,001° di posizionamento / rotazione continua

- Orientamento automatico dell'utensile per angoli positivi.
- Programmazione semplificata.
- Elevata capacità di lavoro.
- Maggior rigidità in lavorazione.



HEAD

FRÄSKOPF 30° (patentiert)

TESTA 30° (Brevetato)

Kopfdrehung automatisch, Positionierung alle 0,001° / kontinuierliche Drehung

- Automatische Positionierung des Werkzeugs in jedem positiven Winkel und bis 30° im negativen Winkel.
- Einfache Programmierung.
- Kurzer Abstand zum Drehpunkt für eine höhere Präzision.
- Bearbeitung von komplexen und schwer zugänglichen Flächen.
- Hohe Bearbeitungsleistung.
- Steifigkeit bei der Bearbeitung.

Rotazione testa automatica ogni 0,001° di posizionamento / rotazione continua

- Orientamento automatico dell'utensile in qualunque angolo. positivo e fino a 30° negativo.
- Programmazione semplificata.
- Distanza compatta del pivot per una migliore precisione.
- Lavorazioni di superfici complesse di difficile accesso.
- Alta capacità di lavoro.
- Maggior rigidità in lavorazione.



ROLL

FÜHRUNG MITTELS ROLLENSCHUHEN MIT EINSTELLBARER VORSPANNUNG

PATTINI A RULLI CON PRECARICA REGOLABILE

- Höhere Steifigkeit.
- Einfache geometrische Einstellung des Maschine.
- Einfache Einstellung der Vorspannung.
- Einfaches und sicheres Austauschen der Rollenschuhe.
- Grande rigidità.
- Semplice correzione geometrica della macchina.
- Variazione di precarico semplificata.
- Semplice e affidabile intercambiabilità dei pattini.



ZMH

F AUSTAUSCHBARKEIT DER VERSCHIEDENEN FRÄSKOPF-VARIANTEN

INTERCAMBIABILITÀ DEI VARI MODELLI DI TESTE

- Möglichkeit des Wechsels von Fräsköpfen unter Beibehaltung des Werkstücknullpunkts.
- Possibilità di intercambio teste mantenendo lo stesso zero pezzo.



BOX

ÜHRUNG DES FRÄSSCHIEBERS AUF ALLEN 4 FLÄCHEN SLITTONE

GUIDATO NEI SUOI 4 LATI

- Höchste Steifigkeit.
- Symmetrie: Beibehaltung der Geometrie. Verbesserung der Dynamik.
- Gran rigidità.
- Simmetria: mantiene la geometria, migliora la dinamica.



VDP

KONSTRUKTION DER MASCHINEN UNTER EINHALTUNG DER GEOMETRIE BEI JEDEM BEARBEITUNGSVOLUMEN

MACCHINE PROGETTATE PER MANTENERE LA GEOMETRIA IN TUTTO IL VOLUME DI LAVORO

- Hohe Präzision der Maschinenkonstruktion ohne Erfordernis elektronischer Kompensationen.
- Macchina molto precisa nel volume senza la necessità di compensazioni elettroniche.



ECO
DESIGN

ECO

MASCHINENKONSTRUKTION UNTER BERÜCKSICHTIGUNG DES UMWELTSCHUTZES

PROGETTAZIONE DI MACCHINA ECO-COMPATIBILE

- Fettdauerschmierung.
- Gewichtsreduzierung.
- Optimierung der Antriebsmotore mit geringerem Energieverbrauch.
- Einsatz von Kühlschmierstoffen mit niedriger Umweltbelastung.
- Intervalli di lubrificazione più lunghi con grasso.
- Riduzione dei pesi.
- Ottimizzazione dei movimenti con riduzione del consumo energetico.
- Uso di refrigeranti di taglio con basso impatto ambientale.



APPS

APPS // APPS

- Einfache technologische Anwendungen für komplexe Bearbeitungen.
- Applicazioni tecnologiche semplici per lavorazioni complesse.

ZAYER

www.zayer.com

HAUPTSITZ SEDE CENTRALE

Pol. Ind. Betoño
Portal de Bergara 7
01013 Vitoria-Gasteiz
Spain
Tel.: +34 945 26 28 00
Fax: +34 945 28 66 47
zayer@zayer.es

NIEDERLASSUNGEN DELEGAZIONI

ZAYER ITALIA S.R.L.
Business Palace
C.so Susa, 299/A
10098 Rivoli (TO)
Italia
Tel.: +39 011 956 32 05
zayeritalia@zayer.com

ZAYER BRASIL LTDA.
Rua Jose Getulio 579 – cj. 121
Bairro Liberdade
CEP 01509-001 Sao Paulo, SP
Brasil
Tel.: +55-11-33 41 00 13
zayerbrasil@zayer.com

SHANGHAI ZAYER MACHINE TOOL
TECHNOLOGY COMPANY
Jin Sha Jiang Road,
No. 3131, Building 7, Room 107
JiaDing District
201824 Shanghai,
China
Tel.: +86 21 55150431
zayerchinas@zayer.com